

Винахід переважно відноситься до галузі медицини та може застосовуватися для енергоінформаційного впливу на біологічні об'єкти безпосередньо або через речовини-посередники, що перед тим оброблювалися за допомогою піраміди "Ю.Шинсе".

Також винахід можливо застосовувати для зміни енергетичної структури об'єктів неживої природи та процесів, що відбуваються в них, а саме шляхом перетворення природного або техногенного електромагнітного поля в якісно нове електромагнітне поле з більш складною просторовою енергоінформаційною структурою.

Властивості правильних пірамід, що відповідають пропорціям піраміди Хеопса загальновідомі. Також відомо багато спроб застосовувати властивості пірамід у медицині та інших галузях. Під час цих спроб було з'ясовано, що сила впливу пірамід тісно пов'язана не тільки з їх розташуванням у просторі, але й з їх розміром.

Іншими словами, встановили: маленькі піраміди мають незначний вплив. Відтворення ж великих пірамід потребує величезних коштів. Тому було зроблено багато спроб посилити вплив пірамід невеликого розміру (Див., наприклад, DE 083320518, RU2149650).

В основу відомих технічних вирішень було завжди покладено один і той же принцип: в одну піраміду встановлювали одну чи декілька інших, з'єднуючи між собою.

Прикладом такої "піраміди" є пристрій енергетичної дії на об'єкти живої і неживої природи за патентом RU 2217181, опублікованим 27.11.2003, який обраний нами за найближчий аналог.

Пристрій енергетичної дії на об'єкти живої і неживої природи містить першу правильну чотиригранну каркасну піраміду, в яку послідовно встановлено ще декілька каркасних пірамід таким чином, що вони мають спільну вісь симетрії та спільну вершину. Піраміди можуть бути з'єднані між собою.

Недоліком цього пристрою є те, що тільки одна зі складових пірамід може мати співвідношення висоти до довжини сторони квадрата основи рівне 0,636, що відповідає пропорціям піраміди Хеопса. А як відомо, саме піраміди з таким співвідношенням створюють коректний та ефективний вплив на об'єкт, невикривлюючи поля.

В основу винаходу поставлено задачу вдосконалити відомий пристрій енергетичної дії на об'єкти живої і неживої природи, що містить правильну чотиригранну каркасну піраміду, шляхом нового виконання каркасних елементів, що дозволить при спрощенні його конструкції досягти більшого та коректнішого впливу на об'єкти живої і неживої природи. Таке вирішення дозволить зробити пристрій настільки малим, що його можна буде носити на голові.

Поставлена задача вирішена тим, що у відомому пристрої енергетичної дії на об'єкти живої і неживої природи, що містить правильну чотиригранну каркасну піраміду, згідно з винаходом, каркасні елементи, що утворюють бічні ребра піраміди містять принаймні по одній ділянці, що виконана у вигляді спіралі.

Спіралеподібні ділянки дозволяють зменшити габаритні розміри піраміди, що виконана зі стрижнів великої довжини. Дослідами було встановлено, що вплив піраміди більше залежить від довжини стрижнів каркасу, чим від довжини ребер піраміди.

Можна виготовити піраміду, каркасні елементи якої будуть мати по декілька симетрично розташованих спіралеподібних ділянок, але найбільш доцільно, коли вказана спіралеподібна ділянка розташована в середній частині бічного каркасного елемента.

Ще краще, коли спіралеподібна ділянка може простягатися до технологічних ділянок, які виконують рівними для забезпечення надійного з'єднання елементів каркасу піраміди. Зрозуміло, що чим більша за довжиною спіралеподібна ділянка, тим більше потужність піраміди.

Доцільно, коли каркасні елементи, що утворюють основу піраміди містять аналогічні спіралеподібні ділянки - це дозволяє зберігати співвідношення розмірів, що подібне до піраміди Хеопса.

Технологічно, коли каркасні елементи виготовлені з металу, наприклад срібла, золота, платини, міді, сталі або їх сплавів. Каркасні елементи виконують зі стрижнів, що попередньо нарізані пропорційно відповідним розмірам елементів піраміди Хеопса. Вплив піраміди підсилюється, коли співвідношення висоти готової піраміди до довжини сторони квадрата її основи дорівнює 0,636.

Суть винаходу пояснюється кресленнями, де показано:

на Фіг.1 - вигляд в ізометрії модифікації пристрою, що має спіралеподібні ділянки лише на бічних ребрах;

на Фіг.2 - вигляд в ізометрії модифікації пристрою, що має спіралеподібні ділянки на всіх ребрах;

на Фіг.3 - вигляд спереду модифікації пристрою, що має спіралеподібні ділянки лише на бічних ребрах;

на Фіг.4 - вигляд зверху модифікації пристрою, що має спіралеподібні ділянки лише на бічних ребрах;

на Фіг.5 - вигляд спереду модифікації пристрою, що має спіралеподібні ділянки на всіх ребрах;

на Фіг.6 - вигляд зверху модифікації пристрою, що має спіралеподібні ділянки на всіх ребрах.

Перший конкретний приклад здійснення винаходу.

Пристрій енергетичної дії на об'єкти живої і неживої природи виконаний у вигляді правильної чотиригранної каркасної піраміди 1. Каркасні елементи 2, що утворюють бічні ребра піраміди містять по одній ділянці 3, що виконана у вигляді спіралі. Вказані спіралеподібні ділянки 3 розташовані в середній частині кожного бічного каркасного елемента та простягаються до технологічних ділянок 4, 5. Всі каркасні елементи виготовлені зі сталевих стрижнів. Висота H піраміди становить 13,36см, а довжина сторони b квадрата її основи становить 21см. Співвідношення $H:b=0,636$.

Другий конкретний приклад здійснення винаходу.

Пристрій енергетичної дії на об'єкти живої і неживої природи виконаний у вигляді правильної чотиригранної каркасної піраміди 7, каркасні елементи 8, що утворюють бічні ребра піраміди містять по одній ділянці 9, що виконана у вигляді спіралі. Вказані спіралеподібні ділянки 9 розташовані в середній частині кожного бічного каркасного елемента 8 та простягаються до технологічних ділянок 10, 11. Каркасні елементи 12, що утворюють основу піраміди містять спіралеподібні ділянки 13 та простягаються до технологічних ділянок 14, 15. Всі каркасні елементи виготовлені зі стрижнів, що попередньо були нарізані пропорційно відповідним розмірам елементів піраміди Хеопса. Матеріал стрижнів - сплав на основі міді. Висота H піраміди становить 13,36см, а довжина сторони квадрата b її основи становить 21см. Стрижні-заготовки мали відповідно довжину 66,8 та 63см.

Співвідношення $H:b=0,636$.

Як було вказано вище піраміду можна виготовлювати з різноманітних матеріалів, але перевага надається драгоцінним металам, їх сплавам. Спіралі можуть виконуватися з різноманітними навивками.

На стрижні, з яких виготовлюють піраміду, може бути нанесено покриття.

Застосування піраміди полягає в тому, що в зоні її впливу розміщують біологічний об'єкт або об'єкт неживої природи (як відомо з описів до аналогів та літератури, див., наприклад, "Наука и религия, №4, 1997, с.44) та витримують його там деякий час.

Можливості реалізації призначення винаходу підтверджена експериментально.

Медичний вплив піраміди "Ю.Шинсе" перевірявся на групі добровольців 33-55 річного віку (співробітниках однієї виробничої організації, що займаються фізичною працею).

Основні дослідження проводилися у лікувально-діагностичних центрах, що застосовують метод Фоля. Експрес-діагностика "Fleet" проводилась на апаратах з різними версіями програмного забезпечення в декілька етапів.

1 етап - до впливу пірамідою;

2 етап - негайно після 3-х хвилинного впливу пірамідою (піраміда 7 надягалася на голову досліджуваному і встановлювалося таким чином, що її грані відповідали сторонам світу).

3 етап - після впливу через 8 хвилин (вибірково декільком досліджуваним). Оригінали роздрукованих результатів 4-х досліджуваних (прізвища та імена скорочені) додаються.

Ці ж дані були зведені в таблицю "Результати досліджень до та після впливу піраміди "Ю.Шинсе". Дані наочно демонструють позитивний вплив на організм людини. Особливо на серцево-легеневу систему, грудний відділ хребта, мозок, нирки, органи голови та шиї, лімфівідтік, товсту та дванадцятиперстну кишки, щитоподібну залізу.

3 етап вимірювань показав стабілізацію стану організму досліджуваних з часом.

Інша група, що тестувалася по версії програмного забезпечення "Fleet 3.0" отримала дані щодо стану їх аур, з яким спеціалістам неважко побачити позитивні зміни, що відбулися під впливом піраміди всього за 3 хвилини.

Вплив на біологічні об'єкти в сільському господарстві підтверджується наступними даними. Досліджували насіння газонної трави "Універсал" з простроченим терміном придатності. Дві з трьох рівних порцій насіння розмістили у піраміді (1) в паперових ємностях, одну на 3 хвилини, другу на 15 хвилин. Сів проводили за інструкцією, що надавалася з травою. Траву посіяли в ящики при кімнатній температурі. Перші паростки з'явилися на 6-й день при такому співвідношенні 1 (без впливу):3 (3-хвилинна обробка) : 3 (15- хвилинна обробка). З 10-го день по 15-й день наглядалася стабілізація росту при такому співвідношенні 1 (без впливу): 1,35 (3- хвилинна обробка): 1,3 (15- хвилинна обробка). Пізніше кількість ростків не змінювалася. Дослідження впливу на геопатогенні зони проводилися у приміщеннях, на дорогах та парках, за містом. Фахівець за допомогою рамок визначав (в декілька прийомів на висоті 1,2м над поверхнею землі) активну зону. Помічники вносили в цю зону на нитяних розтяжках (для чистоти експерименту) піраміди, виготовлені згідно з винаходом із різних металів та фіксували їх на висоті близько 0,1м над поверхнею землі. Рамки через 2-4 оберти зупинялися. При вилученні піраміди з зони рамки починали повільно обертатися та досягали потім первісної швидкості. Піраміди з каркасом з того ж матеріалу, однак з різними ребрами (без спіральних ділянок) показали в різних зонах меншу ефективність, рамки зупинялися в 3-5 разів повільніше.

Таким чином, було підтверджено, що незважаючи на невеликий розмір піраміда "Ю.Шинсе" оказує значний енергетичний вплив на різноманітні об'єкти як живої, так і неживої природи.

Таблиця

Результати досліджень до та після впливу піраміди "Ю Шинсе"

№	Назва	Норма балів по Фолю	Пацієнт 1 (Вл.Фед., див. додатки 1-3)				Пацієнт 2 (Юр.Гр., див. додатки 4-6)				Пацієнт 3 (Алю Данил., див. додатки 7-8)				Пацієнт 4 Мих.Фед., див. додатки 9-10)							
			до впливу, балів по Фолю	негайно після впливу, балів по Фолю	після впливу через кілька хвилин (8), балів по Фолю	до впливу, балів по Фолю	негайно після впливу, балів по Фолю	після впливу через кілька хвилин (8), балів по Фолю	до впливу , балів по Фолю	негайно о після впливу , балів по Фолю	після впливу через кілька хвилин	до впливу, балів по Фолю	негайно після впливу, балів по Фолю	після впливу через кілька хвилин								
			Вимір 1	Вимір 2	Вимір 1	Вимір 2	Вимір 1	Вимір 2	Вимір 1	Вимір 2	Вимір 1	Вимір 2	Вимір 1	Вимір 2	Вимір 1	Вимір 2	Вимір 1	Вимір 2				
1	Ліва половина мозку	50-65	85	84	85	85	86	85	88	87	86	86	85	84	90	91	90	90	94	94	91	91
2	Права половина мозку	50-65	86	85	86	85	86	86	87	86	87	86	86	85	90	90	90	90	95	94	91	90
3	Серцево-легенева система, грудний відділ хребта	82-86	4	4	31	30	35	34	1	1	6	6	7	7	17	16	40	39	9	9	33	32
4	Серцево-легенева система, грудний відділ хребта	82-86	6	5	34	31	41	39	2	1	8	8	12	9	22	18	58	55	13	11	49	47
5	Мочеполова система, пряма кишка	82-86	93	93	93	93	93	93	91	91	89	88	87	86	95	95	93	93	97	96	95	95
6	Мочеполова система, пряма кишка	82-86	94	94	93	93	93	93	93	93	90	90	88	88	93	93	92	92	96	96	95	95

не проводили

не проводили

7	Мозковий кровообіг справа	78-86	21	21	71	70	74	72	4	4	20	18	28	26	32	30	54	52			27	26	53	52
8	Мозковий кровообіг зліва	78-86	8	8	39	39	46	45	3	3	9	9	16	16	46	46	71	70			28	27	60	59
9	Серце, права частина	78-86	91	91	94	93	94	94	95	95	95	95	93	93	95	94	94	94			99	99	100	100
10	Серце, ліва частина	78-86	92	91	93	93	93	93	95	95	94	93	91	91	95	95	96	96			100	100	100	100
11	Шия, щитоподібна заліза (ліва доля)	78-86	7	6	37	36	42	41	3	3	10	11	18	18	49	48	70	69			30	30	58	63
12	Шия, щитоподібна заліза (права доля)	78-86	22	21	65	66	71	70	5	5	30	29	41	40	36	35	67	66			35	34	67	66
13	Права нирка	78-86	6	5	40	39	45	45	3	3	12	13	20	20	50	50	72	72			32	32	64	63
14	Ліва нирка	78-86	24	23	71	71	77	76	5	5	32	32	43	43	37	36	70	68			36	36	74	73
15	Підшлункова заліза	78-86	87	87	85	84	84	84	84	84	80	80	79	78	92	91	90	89			91	91	86	86
16	Печень	78-86	88	88	85	85	85	85	85	85	83	82	81	81	89	89	87	87			91	91	85	84
17	Нирка та придаток, ліві	78-86	26	24	71	70	73	72	5	3	22	19	28	25	35	33	54	53			29	29	50	50
18	Нирка та придаток, праві	78-86	9	8	42	40	46	45	3	3	9	9	15	15	47	48	68	68			28	29	55	55
19	Органи голови зліва	78-86	8	8	39	40	46	46	3	3	9	10	17	17	47	46	68	69			29	29	59	59
20	Органи голови справа	78-86	27	25	71	69	73	72	5	3	21	19	28	27	33	33	56	55			30	29	54	54
21	Імунна система, ліва молочна заліза	78-86	92	92	94	94	94	94	95	95	94	94	93	92	94	94	94	93			99	99	100	100

22	Імунна система, права молочна заліза	78-86	91	91	93	92	93	93	94	94	94	94	92	91	96	96	96	96			100	100	100	100
23	Лімфовідтік від органів шиї зліва	78-86	7	6	38	37	43	42	4	4	11	12	19	19	50	50	69	68			32	31	58	57
24	Лімфовідтік від органів шиї справа	78-86	25	24	66	65	70	69	5	5	29	28	39	38	37	36	67	66			36	35	67	66
25	Тонкий кишечник	78-86	6	6	41	40	46	46	4	4	13	13	21	21	52	52	72	72			34	34	64	64
26	Дванадцятиперст на кишка	78-86	27	26	71	71	77	76	6	5	32	31	42	42	39	38	68	67			38	37	73	72
27	Жовчний міхур, права доля печінки	78-86	88	88	86	85	85	85	84	83	81	80	80	79	90	90	87	87			91	90	84	84
28	Шлунок	78-86	87	87	84	84	84	84	86	85	82	81	80	80	90	90	89	89			91	91	86	86
29	Низхідний відділ товстої кишки, сигмоподібна кишка	78-86	9	9	43	41	47	45	3	4	9	9	18	17	51	50	70	68			32	30	56	56
30	Висхідний відділ товстої кишки, апендикс	78-86	30	29	71	69	74	72	6	5	22	19	29	26	36	35	55	53			31	30	52	51

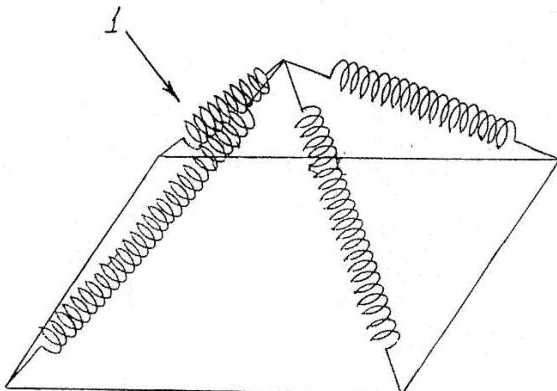


Fig 1

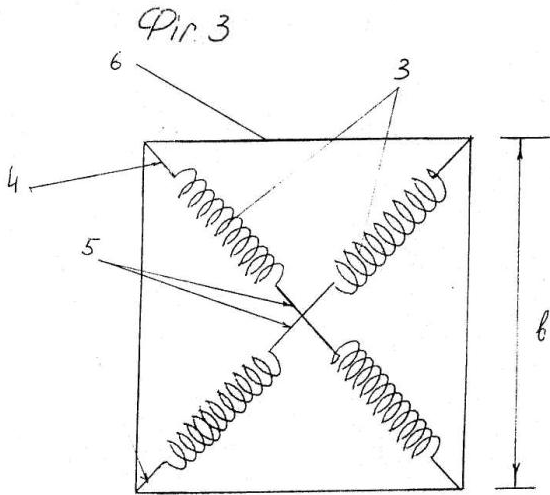
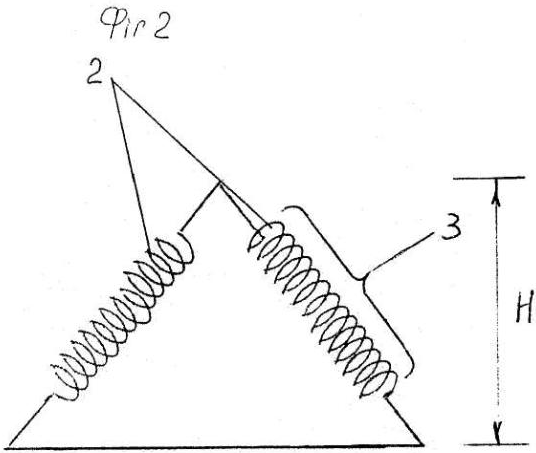
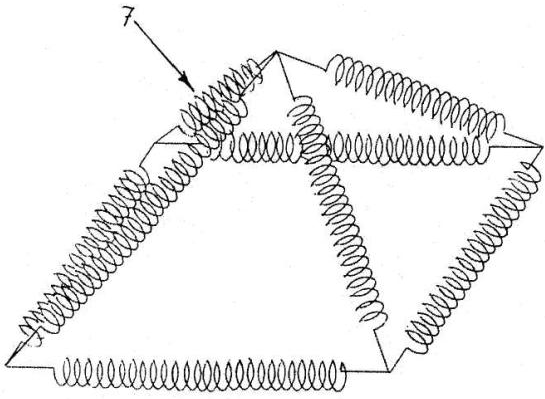


Fig. 4

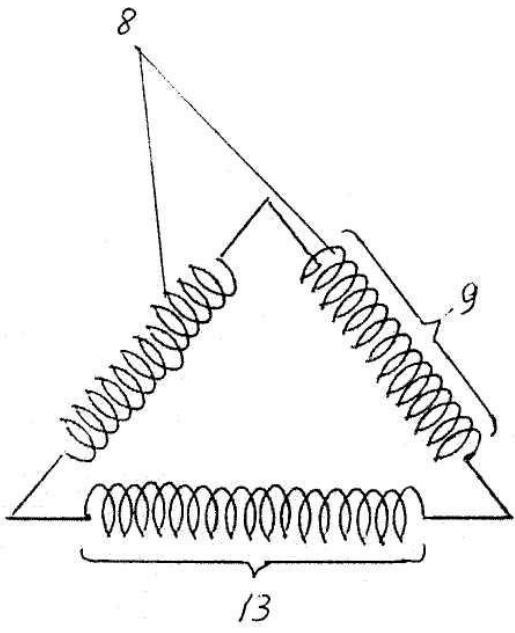


Fig. 5

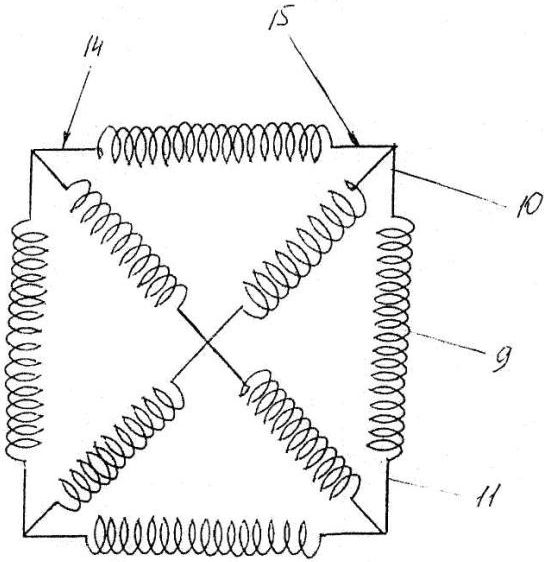


Fig. 6